

Pompe d'assainissement MK 5

Cette pompe manuelle pour eaux noires est conçue pour l'évacuation des toilettes ou du réservoir d'eaux noires

Pompe conçue pour assurer une fiabilité totale du pompage des eaux noires.



Caractéristiques et avantages

- Corps de pompe en plastique robuste
- Enferme les mauvaises odeurs
- Larges valves virtuellement «unbloquable»
- Maintenance facile (aucun outil nécessaire)
- Performance maximum - raccords pour tuyaux de 38 mm (1 ½"), 66 litres par minute

Garantie 5 ans

Conseil

Idéal avec l'utilisation de la vanne 3 voies de chez Whale – DV5606

VOUS AIMEREZ AUSSI

Pompe Gulper Toilet - Pompe électrique pour eaux noires

Bilge IC – Système de pompage de cale automatique pré-câblé avec contrôle intelligent intégré

Grey IC et Gulley IC – kits pour pompage automatique des eaux grises avec contrôle intelligent incorporé



Informations sur le produit

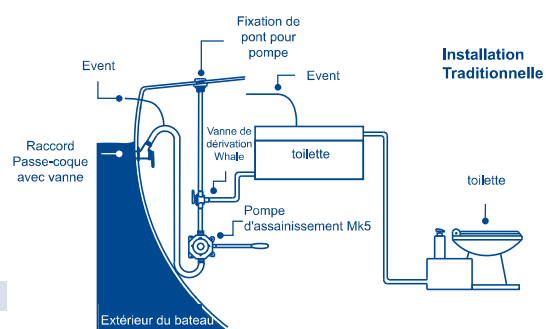
Spécifications

Modèle Code Produit	Mk5 Montage Cloison BP0527	Mk5 Montage à travers pont BP0535
Poids	1,17 kg	
Diamètre du tuyau	Raccords 38 mm (1 ½")	
Matériaux	Corps de Pompe: Polypropylène chargé fibre de verre, Acétal Diaphragme et Joints: Nitrile, Chape: Nylon chargé fibre de verre Bringuebale, Ressorts et Visserie: Acier Inoxydable	
Matériaux en contact avec le fluide	Polypropylène chargé fibre de verre, Acétal, Nitrile, Acier Inoxydable	
Kit d'Entretien	AK8050-Kit d'Entretien pour pompe d'assainissement Mk5 Contient: Diaphragmes, Valves et Circlips	
Accessoires	DP9905-guêtre étanche pour Bringuebale - pour BP0535 seulement	
Hauteur d'aspiration maximum	4,5 m	
Hauteur d'évacuation maximum	4,5 m	

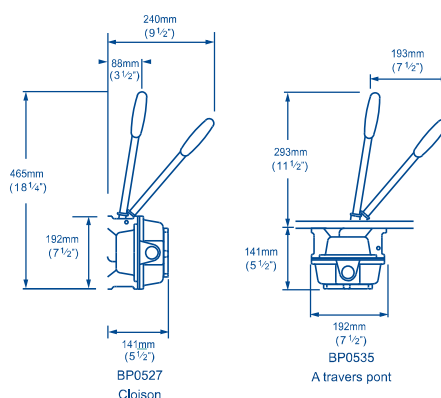
Performance

Hauteur d'aspiration	1 m
Hauteur d'évacuation	0,5 m
45 Courses par Minute	42 ltrs
70 Courses par Minute	66 ltrs

Remarque: Ces spécifications concernent les articles de vente au détail seulement. Pour plus de détails sur notre gamme de produits pour les constructeurs de bateaux et les grossistes - contactez le Support Technique Whale



Note: Lorsque la sortie est en-dessous de la ligne de flottaison, un col de cygne doit être présent.



Attention

Il est important de veiller à ce qu'un col de cygne soit monté, lorsque l'évacuation est en-dessous de la ligne de flottaison