

Pump nr	Pump type	Kam	Skruv	Bricka	Antal
Pump no	Pump type	Cam	Screw	Washer	Nos.
10-35241-1	F4B-9	01-42389	05-04-114	05-01-120	1
10-35241-2	F4B-902	01-45084	05-04-163	05-01-120	2

Märkes på lock  
Mark on end cover  
Pumptyp+Pumpnr+Ve.+lokod  
Pumptyp+Pumpnr+Weekly code

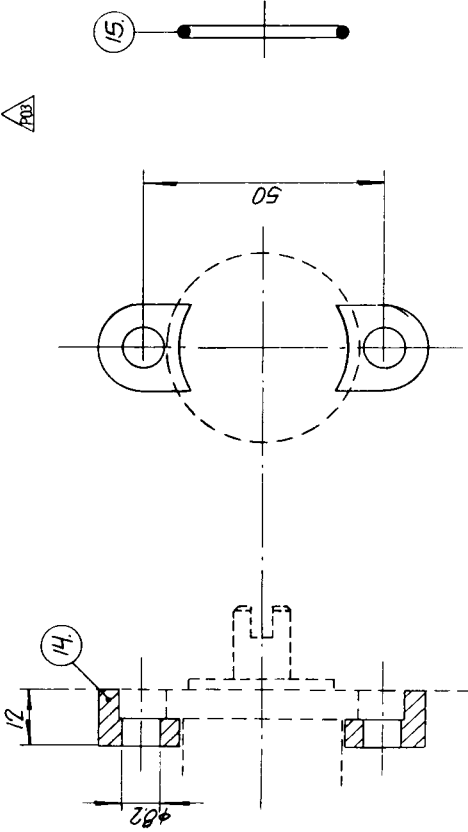


Fig. No. / Det. nr.	Material	Description	Dimension	Draw No. / Min. nr.
16		Distansbricka - Spacer		01-46955
15		O-ring		05-06-521
14		Klamma - Clip		01-43238
13		Låsring - Retaining ring		05-34-131
12		Kullaget - Ballbearing		05-08-503
11		Läpp tätning - Lip seal		05-29-139
10		Bricka - Washer		See table
9		Skruv - Screw		See table
8		Skruv - Screw		05-04-124
7		Skruv - Screw		05-04-163
6		Impeller		08-810 B
5		Lock - Endcover		01-45287
4		Packning - Gasket		01-45284
3		Kam - Cam		See table
2		Axel - Shaft		01-45556
1		Pumphus - Body		01-35239

Rev. No. / År nr.	Date	Sign.
721 P03	960613	IG
461 P02	910122	PJ DR
134 1.	860915	TE

Rev. No. / År nr.	Date	Sign.
10-35241-2		
10-35241-2		
10-35241-2		

Tolerance unless otherwise noted  
Tolerans där ej annat anges  
Unmachined surface  
Obslättnad yta  
± 0.11/12

Sharp edges broken  
Skarpa kanter brytas  
Grader tillåts öka

Radius unless otherwise noted  
Radie där ej annat anges

Scale  
Skala

1:1

Draw No 10-35241/P03

Johnson Pump AB  
Title  
Tune F4B-9  
10-35241  
Johnson Impellerpump

OREBRO SWEDEN  
Tel. 0303.11.56.50