

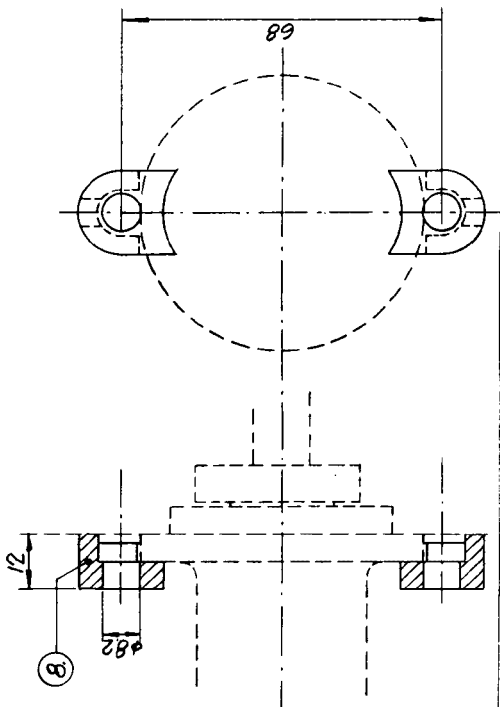
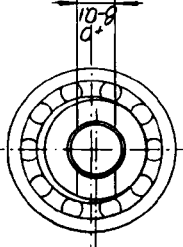
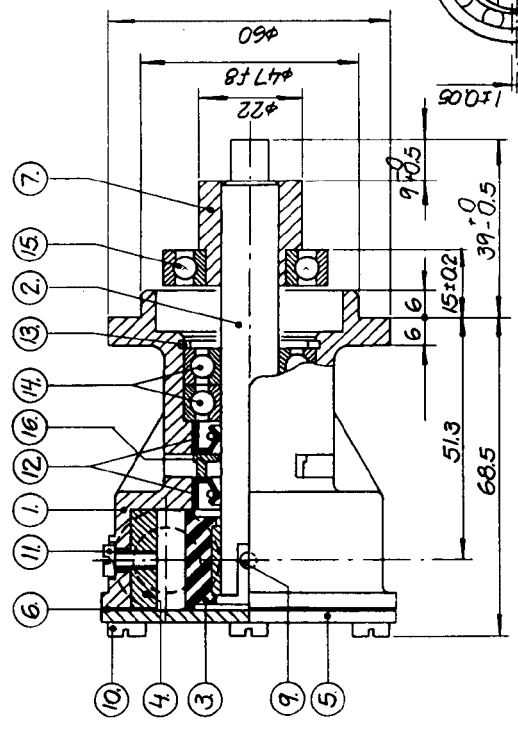
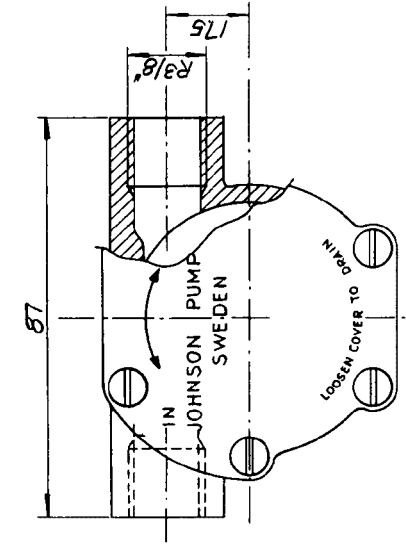
10-35161

pump F4B-9

Rev. nr. Ändr. nr.	Revision Ändring	Date Datum	Sign
1221/P06	Mark on endcover changed.	960613	LG

Mant. mått: axelände/kullager  $36.3 - 0.15$

Markes på lock	Pumpnr	F4B-9
Mark on endcover	Pumpnr	10-35161-1
Veckokod	Pumpnr	
Wekky code	Pumpnr	



Part No. Del. nr.	Descrption Beskrivning	Material	Dimension	Draw. No. Rit. nr.
16	Distansbricka - Spacer			01-45955
15	Kullager - Ballbearing		16003	05-08-501
14	Kullager - Ballbearing			05-09-509
13	Låsring - Retaining ring			05-34-131
12	Läpp tätning - Lipseal			05-29-199
11	Skruv - Screw			05-04-114
10	Skruv - Screw			05-04-163
9	Skruv - Screw			05-04-124
8	Klamma - Clip			01-43239
7	Excenterhylsa - Eccentric cage			01-45831
6	Packning - Gasket			01-45284
5	Lock - Endcover			01-45282
4	Kam - Cam			01-42389
3	Impeller			08-810 B
2	Axel - Shaft			01-45002
1	Pumphus - Body			01-35099-2

Tolerance unless otherwise noted Tolerans om ej annat anges		Radius unless otherwise noted Radus om ej annat anges	
± IT 11/12	± IT 11/12	Sharp edges broken Skarpa kanter brytas	Ritad Datum 82-05-29
Unmachined surface Ooberbejade ytor	Machined surface Bearbejade ytor	Burrs not permitted Grader tillåts icke	Sign t.
This drawing is the property of SP Johnson Pump AB Denna ritning är SP:s egendom. Skydda enligt gällande lag.		Scale Skala 1:1	
JOHNSON PUMP AB OREBRO SWEDEN TEL. 01011.95.50		The Title Titeln Johnson Impeller pump	
		Draw. No. 10-35161-1/P06	

34/P05	Det. nr. 16 tillk.	86-07-17 TE	
4	Exc. hylsa 01-45831 var 01-45568	85-03-12	t.
3	Axel 01-45832 var 01-45569		
2	Låge på flät ändrat	92-06-07	t.
1	Mått 39 ± 0.02 var 37 ± 0.02		
Rev. No. Ändr. nr.	Revision Ändring	Date Datum	Sign