

Hand Driven Bilge Pump

VIKING BULKHEAD & VIKING THRUDECK

IB-112 R04 (03/2012)

ORIGINAL INSTRUCTIONS/TRANSLATION OF ORIGINAL INSTRUCTIONS
READ AND UNDERSTAND THIS MANUAL PRIOR TO OPERATING OR SERVICING THIS
PRODUCT



INDEX - INDICE

Svenska.....	3
English.....	5
Deutsch.....	7
Français.....	9
España.....	11
Italiano.....	13

Besök www.johnson-pump.com för mer information om vår världsomspännande organisation, våra godkännanden, certifieringar och lokala representanter. SPX Corporation förbehåller sig rätten att ändra design och material utan föregående avisering. Designelement, konstruktionsmaterial och dimensioner som beskrivs i denna bulletin gäller endast som information och skall alltid bekräftas skriftligt för att vara gällande.

For more information about our worldwide locations, approvals, certifications, and local representatives, please visit www.johnson-pump.com. SPX Corporation reserves the right to incorporate our latest design and material changes without notice or obligation. Design features, materials of construction and dimensional data, as described in this bulletin, are provided for your information only and should not be relied upon unless confirmed in writing.

Für weitere Informationen über unsere weltweiten Standorte, Zulassungen, Zertifizierungen und unsere Vertreter vor Ort, besuchen Sie bitte unsere Webseite: www.johnson-pump.com. Die SPX Corporation behält sich das Recht vor, die neuesten Konstruktions- und Werkstoffänderungen ohne vorherige Ankündigung und ohne Verpflichtung hierzu einfließen zu lassen. Konstruktive Ausgestaltungen, Werkstoffe sowie Maßangaben, wie sie in dieser Mitteilung beschrieben sind, sind nur zur Information. Alle Angaben sind unverbindlich, es sei denn, sie wurden schriftlich bestätigt.

Pour plus d'information sur nos succursales internationales, nos approbations, nos certifications et nos représentants locaux, veuillez consulter notre site Internet au www.johnson-pump.com. SPX Corporation se réserve le droit d'incorporer nos plus récents concepts ainsi que tout autre modification importante sans préavis ou obligation. Les éléments décoratifs, matériaux de construction et les données dimensionnelles, tels qu'énoncés dans ce communiqué, sont fournis pour votre information seulement et ne doivent pas être considérés comme officiels à moins d'avis contraire par écrit.

Para más información sobre nuestras oficinas a nivel mundial, aprobaciones, certificaciones y representantes locales, por favor visite www.johnson-pump.com. SPX Corporation se reserva el derecho de incorporar nuestro diseño más reciente y cambios materiales sin necesidad de notificación previa u obligación de ningún tipo. Características de diseño, materiales de construcción y dimensiones, tal y como están descritas en este boletín, son proporcionadas sólo con fines informativos y no deben ser usados como referencia a menos que sean confirmados por escrito.

Per ottenere maggiori informazioni sulle nostre sedi nel mondo, autorizzazioni, certificazioni, e rappresentanti locali, potete visitare il sito www.johnson-pump.com. La SPX Corporation si riserva il diritto di apportare cambiamenti ai propri design e materiali senza preavviso o vincolo. Le caratteristiche del design, i materiali di costruzione e i dati dimensionali, così come descritti nel presente bollettino, sono forniti solo per vostra informazione e non saranno oggetto di obbligazione salvo autorizzazione confermata per iscritto.

Made in Sweden

Garanti 1 år
Warranty 1 year
Garantie 1 Jahr

Garantie 1 an
Garantía 1 año
Garanzia 1 anno

Manuell länspump

Typiska användningsområden

Länspump och toalettspump.

Teknisk beskrivning

Pumphus:	PP
Axel:	Syrafast stål SS2343
Skrubar:	Syrafast stål SS2343
Gummidetaljer:	Nitril
Pumpspak:	Eloxerad aluminium
Anslutning:	1 1/2" (38 mm) alt 1" slang (25 mm)
Diameter:	164 mm
Höjd:	133 mm
Max bredd:	253 mm
Spaklängd:	285 mm
Vikt:	2 kg

Modellspecifikation

Typ		Art nr
Viking Thrudeck	1 1/2"	70-50005
Viking Thrudeck	1"	70-50025
Viking Bulkhead	1 1/2"	70-50007
Viking Bulkhead	1"	70-50027

Viking Thrudeck

För montering bakom en vertikal vägg eller under däck/durk med tätningstålg, komplett med täckbricka.

Viking Bulkhead

För montering ovanpå durk. Horisontell spak.

Båda modellerna

Monteringsringen är försedd med inbyggda muttrar för montering bakom vägg eller under däck/durk och hål för fastsättning ovanpå en yta. Flödesriktningen genom pumpen är markerad med en pil. Riktningen kan lätt ändras i åtta olika lägen genom att demontera åtta skruvar som håller ihop pumphus och monteringsring.

Kapacitet

Vid 1 m sughöjd: 0,9 liter/slag

Kapacitet vid:

60 slag/min	54 l/min
80 slag/min	72 l/min
100 slag/min	90 l/min

Max sughöjd: 4 m

Installation

Viking Thrudeck

När *Thrudeck* monteras på vertikal vägg ska märkningen "UP" på monteringsringen vara uppåt.

För montering se håltagningschema, nästa sida. Dimensionerna är i tum och mm. Yttre kanten av det stora hålet ska rundas med 2 mm radie. Fyra M6 x 40 fästskruvar med cylindriskt huvud medlevereras.

Innan *Thrudeck* monteras ska tätningstålgen installeras. För att underlätta påträddandet av bälgen på hävarmen, talka i hålet på bälgen. Håll pumpen bakom väggen och dra igenom bälgen, sätt täckbrickan på plats och montera skruvarna.

Viking Bulkhead

För montering av *Bulkhead*, använd 5 mm eller 6 mm skruv med cylindriskt huvud och krysspår.

Reservdelslista (se sid 15)

Pos	Nos	Benämning	Art No
1	1	Monteringsring (Thrudeck)	74-50054
	1	Monteringsring (Bulkhead)	74-50079
2	4	Låsbricka	0.0357.001
3	1	Axel, 71 mm	74-50069
4	1	Axel, 86 mm	74-50068
5	16	Skruv	0.0140.201
6	2	Ventil	74-50062
7	2	O-ring	0.2172.557
8	1	Inlopp 1 1/2"	74-50052
	1	Inlopp 1"	74-50086
9	4	Skruv	0.0140.202
10	1	Lock	74-50055
11	1	O-ring	0.2172.647
12	1	Pumphus	74-50051
13	1	Utlopp 1 1/2"	74-50053
	1	Utlopp 1"	74-50087
14	1	Kolvplatta	74-50057
15	1	Membran	74-50063
16	1	Kolv	74-50056
17	1	Spak	74-50067
18	1	Hävarm (Bulkhead)	74-50077
19	1	Hävarm (Thrudeck)	74-50066
20	1	Bälg (Thrudeck)	74-50075
21	1	Täckplatta (Thrudeck)	74-50078
22	4	Skruv (Thrudeck)	0.0279.302

Avfallshantering/materialåtervinning

Vid avfallshantering ska produkten lämnas för destruktion/återvinning enligt gällande lagstiftning. Vid tillämpliga fall demonteras och sorteras produkten i ingående materialfraktioner.

Manually operated bilge pump

Typical applications

Bilge pump and macerator pump.

Design features

Pump body:	PP
Shaft:	Stainless steel AISI 316
Screws:	Stainless steel AISI 316
Elastomers:	Nitrile
Handle:	Anodised aluminium
Connection:	1 1/2" (38 mm) or 1" hose (25 mm)
Diameter:	164 mm
Height:	133 mm
Max width:	253 mm
Handle length:	285 mm
Weight:	2 kg

Model specification

Type		Part No
Viking Thrudeck	1 1/2"	70-50005
Viking Thrudeck	1"	70-50025
Viking Bulkhead	1 1/2"	70-50007
Viking Bulkhead	1"	70-50027

Viking Thrudeck

For installation behind vertical wall or under deck with sealing boot, complete with a coverplate.

Viking Bulkhead

For surface installation with horizontal lever.

Both types

The mounting ring is provided with threaded inserts for behind-wall or under-deck installation and holes for surface installation.

The direction of flow through the pumps is marked by an arrow on the housing and

can be easily changed by removing the eight screws which hold the pump body and mounting ring together.

Capacity

At 1 m suction height: 0,9 l/stroke

Capacity at:	
60 stroke/min	54 l/min
80 stroke/min	72 l/min
100 stroke/min	90 l/min

Max suction height: 4 m

Installation

Viking Thrudeck

When wall-mounting *Thrudeck*, note the marking "UP" on the mounting ring. Be sure that the pump is mounted with this marking up.

For mounting see the hole layout, next page. The dimensions are in inches and mm. The outside edge of the large hole should be rounded approx. 2 mm. Four metric 6 mm fastening screws are supplied.

Before installing *Thrudeck* put some talcum powder in the hole of the sealing boot and slip it over the neck of the lever. Then hold the pump in position behind the wall or under the deck and pull the boot through the hole. Hold the coverplate in place and install the screws.

Viking Bulkhead

For mounting *Bulkhead*, use # 12 screws with pan head ("pozidrive").

Spare parts list (see page 15)

Pos	Nos	Description	Part No
1	1	Mounting ring (Thrudeck)	74-50054
	1	Mounting ring (Bulkhead)	74-50079
2	4	Locking washer	0.0357.001
3	1	Shaft, 71 mm	74-50069
4	1	Shaft, 86 mm	74-50068
5	16	Screw	0.0140.201
6	2	Valve	74-50062
7	2	O-ring	0.2172.557
8	1	Inlet 1 1/2"	74-50052
	1	Inlet 1"	74-50086
9	4	Screw	0.0140.202
10	1	Cover	74-50055
11	1	O-ring	0.2172.647
12	1	Pump body	74-50051
13	1	Outlet 1 1/2"	74-50053
	1	Outlet 1"	74-50087
14	1	Piston plate	74-50057
15	1	Diaphragm	74-50063
16	1	Piston	74-50056
17	1	Handle	74-50067
18	1	Pivot (Bulkhead)	74-50077
19	1	Pivot (Thrudeck)	74-50066
20	1	Sealing boot (Thrudeck)	74-50075
21	1	Cover plate (Thrudeck)	74-50078
22	4	Screw (Thrudeck)	0.0279.302

Waste handling & material recycling

At the products end of life, please dispose of the product according to applicable law. Where applicable, please disassemble the product and recycle the parts material.

Handlenzpumpe

Typische Anwendungen

Lenz- oder Toilettenpumpe.

Technische Daten

Pumpengehäuse:	PP
Welle:	Edelstahl SS2343
Schrauben:	Edelstahl SS2343
Gummiteile:	Nitril
Pumpenhebel:	Aluminium, eloxiert
Anschluß:	Schlauch Durchm. 1 1/2" (38 mm) oder 1" (25 mm)
Durchmesser:	164 mm
Höhe:	133 mm
Breite, max.:	253 mm
Hebellänge:	285 mm
Gewicht:	2 kg

Modellvarianten

Typ	Art.-Nr.
Viking Thrudeck	1 1/2" 70-50005
Viking Thrudeck	1" 70-50025
Viking Bulkhead	1 1/2" 70-50007
Viking Bulkhead	1" 70-50027

Viking Thrudeck

Für die Montage unter Deck oder hinter einem Schott, komplett mit Deckscheibe und Dichtungsbalg.

Viking Bulkhead

Für die Montage am Schott oder auf dem Deck.

Beide Modelle

Der Montagering hat eingepreßte Muttern für Montage hinter einem Schott oder unter Deck sowie Bohrungen für die Befestigung auf einer ebenen Fläche.

Die Durchflußrichtung ist mit einem Pfeil gekennzeichnet. Das Pumpengehäuse

kann in 8 verschiedene Positionen mit dem Montagering verschraubt werden. Dadurch ist eine variable Durchflußrichtung gewährleistet.

Kapazität

Bei 1 m Saughöhe:	0,9 Liter/Hub
60 Hübe/min	54 l/min
80 Hübe/min	72 l/min
100 Hübe/min	90 l/min
Saughöhe, max.:	4 m

Montage

Viking Thrudeck

Beim Einbau von *Thrudeck* an einem Schott oder senkrechter Wand muß die Bezeichnung "UP" auf dem Montagering nach oben gerichtet sein.

Bohrschema für den Einbau, s.S. 8. Die Abmessungen sind in Zoll und Millimeter angegeben. Die äußere Kante der großen Bohrung ist mit einem Radius von 2 mm abzurunden. Vier Zylinderschrauben M6 x 40 werden zur Befestigung mitgeliefert.

Vor der Montage der *Viking Thrudeck* ist der Dichtungsbalg einzubauen. Das Aufziehen des Balges auf den Hebel wird erleichtert, indem man Talkum verwendet. Die Pumpe wird zur Montage hinter das Schott gehalten, der Balg durch die Montagebohrung gezogen und danach die Pumpe mit der Deckplatte verschraubt.

Viking Bulkhead

Beim Einbau der *Viking Bulkhead* sind 5 mm oder 6 mm Kreuzschlitz-Zylinderschrauben anzuwenden.

Ersatzteilliste (siehe Seite 15)

Pos	Stk.	Bezeichnung	Artikel Nr.
1	1	Montagering (Thrudeck)	74-50054
	1	Montagering (Bulkhead)	74-50079
2	4	Sicherungsscheibe	0.0357.001
3	1	Welle, 71 mm	74-50069
4	1	Welle, 86 mm	74-50068
5	16	Schraube	0.0140.201
6	2	Ventil	74-50062
7	2	O-Ring	0.2172.557
8	1	Pumpeneinlass 1 1/2"	74-50052
	1	Pumpeneinlass 1"	74-50086
9	4	Schraube	0.0140.202
10	1	Schraubdeckel	74-50055
11	1	O-ring	0.2172.647
12	1	Pumpengehäuse	74-50051
13	1	Pumpenauslass 1 1/2"	74-50053
	1	Pumpenauslass 1"	74-50087
14	1	Kolbenplatte	74-50057
15	1	Membrane	74-50063
16	1	Kolben	74-50056
17	1	Pumphebel	74-50067
18	1	Zentrumhebel (Bulkhead)	74-50077
19	1	Hebelarm (Thrudeck)	74-50066
20	1	Dichtungsbalg (Thrudeck)	74-50075
21	1	Befestigungsplatte (Thrudeck)	74-50078
22	4	Schraube (Thrudeck)	0.0279.302

Entsorgung/Recycling

Nach Lebensdauerende entsorgen Sie die Pumpe nach den örtlichen Vorschriften.
Nach Möglichkeit demontieren Sie Teile der Pumpe um sie dem Recycling-Process zuzuführen.

Pompe de vidange manuelle

Types d'applications

Pompe de cale et pompe pour toilette.

Caractéristiques techniques

Corps de pompe:	PP
Axe:	Acier résistant aux acides AISI 316
Visserie:	Acier résistant aux acides AISI 316
Pièces en caoutchouc:	Nitrile
Levier de pompe:	Aluminium anodisé
Raccord:	1 1/2" (38 mm) ou flexible 1" (25 mm)
Diamètre:	164 mm
Hauteur:	133 mm
Largeur maxi.:	253 mm
Longueur de levier:	285 mm
Poids:	2 kg

Spécifications du modèle

Modèle		Référence
Viking Thrudeck	1 1/2"	70-50005
Viking Thrudeck	1"	70-50025
Viking Bulkhead	1 1/2"	70-50007
Viking Bulkhead	1"	70-50027

Viking Thrudeck

Pour le montage derrière une paroi verticale ou sous le pont avec un soufflet d'étanchéité, complète avec plaque de recouvrement.

Viking Bulkhead

Pour le montage au-dessus du pont. Levier horizontal.

Les deux modèles

La bague de montage comporte des écrous intégrés permettant le montage derrière une cloison ou sous le pont et des trous pour la fixation en surface.

Le sens de passage dans la pompe est marqué par une flèche. Le sens peut être facilement modifié suivant huit positions différentes en enlevant les huit vis de fixation du corps de pompe à la bague de montage.

Débit

A une hauteur d'aspiration de 1 m:
0,9 litres/course

Débit à:	
60 courses/min	54 l/min
80 courses/min	72 l/min
100 courses/min	90 l/min

Hauteur d'aspiration: 4 m

Installation

Viking Thrudeck

Pour le montage de *Thrudeck* sur une cloison verticale, le repère «UP» sur la bague de montage devra être en haut.

Pour le montage, voir le schéma de perçage page 10. Les dimensions sont en pouces et en mm. Le bord extérieur du gros trou devra être arrondi avec un rayon de 2 mm. Quatre vis de fixation M6x40 avec tête cylindrique sont fournies.

Avant de monter *Thrudeck*, commencer par installer le soufflet d'étanchéité. Pour faciliter le montage du soufflet sur le levier, mettre du talc dans le trou sur le soufflet. Maintenir la pompe derrière la cloison et faire passer le soufflet, positionner la plaque de recouvrement et mettre les vis.

Viking Bulkhead

Pour le montage de *Bulkhead*, utiliser des vis cruciforme de 5 mm ou de 6 mm avec tête cylindrique.

Liste de pièces (voir page 15)

Pos	Nos	Description	Art No
1	1	Bague d' montage (Thrudeck)	74-50054
	1	Bague d' montage (Bulkhead)	74-50079
2	4	Rondelle de blocage	0.0357.001
3	1	Axe, 71 mm	74-50069
4	1	Axe, 86 mm	74-50068
5	16	Vis	0.0140.201
6	2	Clapet	74-50062
7	2	Joint torique	0.2172.557
8	1	Entrée 1 1/2"	74-50052
	1	Entrée 1"	74-50086
9	4	Vis	0.0140.202
10	1	Trappe de nettoyage	74-50055
11	1	Joint torique	0.2172.647
12	1	Corps de pompe	74-50051
13	1	Sortie 1 1/2"	74-50053
	1	Sortie 1"	74-50087
14	1	Contre piston	74-50057
15	1	Membrane	74-50063
16	1	Piston	74-50056
17	1	Levier	74-50067
18	1	Pivot (Bulkhead)	74-50077
19	1	Pivot (Thrudeck)	74-50066
20	1	Soufflet d'étanchéité (Thrudeck)	74-50075
21	1	Plaque de fixation (Thrudeck)	74-50078
22	4	Vis (Thrudeck)	0.0279.302

Gestion des déchets/recyclage des matériaux

Lorsque le matériel arrivera en fin de vie, veuillez le mettre au rebut en fonction des lois applicables. Lorsque c'est possible, veuillez démonter le matériel et recycler les pièces pouvant l'être.

Bomba de achique manual

Aplicaciones típicas

Bomba de achique y bomba trituradora.

Características técnicas

Cuerpo bomba:	PP
Eje:	Acero inoxidable
AISI 316	
Tornillos:	Acero inoxidable
AISI 316	
Piezas de goma:	Nitrilo
Palanca bomba:	Aluminio anodizado
Conexiones:	1 1/2" (38 mm) ó 1" (25 mm)
Diámetro:	164 mm
Altura:	133 mm
Ancho máximo:	253 mm
Longitud de palanca:	285 mm
Peso:	2 kg

Modelos

Tipo		Pieza No
Viking Thrudeck	1 1/2"	70-50005
Viking Thrudeck	1"	70-50025
Viking Bulkhead	1 1/2"	70-50007
Viking Bulkhead	1"	70-50027

Viking Thrudeck

Para montar detrás del mamparo o debajo de la cubierta. Completa con fuelle de estanqueidad y tapa.

Viking Bulkhead

Para montar sobre una superficie, con palanca horizontal.

Ambos modelos

El aro de montaje está provisto de espárragos roscados para su instalación detrás del mamparo o debajo de la cubierta y con orificios para fijar sobre una superficie.

La dirección del flujo a través de la bomba está marcada con una flecha. El sentido del flujo puede modificarse fácilmente, desmontando los ocho tornillos que sujetan el cuerpo de la bomba y el anillo de montaje.

Capacidad

A una altura de aspiración de 1 m: 0,9 litros/impulso.

Capacidad a:	
60 impulsos/min.	54 l/min.
80 impulsos/min.	72 l/min.
100 impulsos/min.	90 l/min.

Altura máxima de aspiración: 4 m

Instalación

Viking Thrudeck

Cuando la *Thrudeck* se monta sobre el mamparo, la marca "UP" del anillo de montaje ha de orientarse hacia arriba.

Para el montaje, véase el croquis de agujeros en la página 12. Las dimensiones se indican en pulgadas y milímetros. El borde exterior del agujero grande debe tener un radio de 2 mm. Se incluyen cuatro tornillos de fijación M6 x 40 con cabeza cilíndrica.

Antes de montar la *Thrudeck* hay que instalar el fuelle de estanqueidad. Para facilitar su introducción en la palanca, aplicar polvos de talco en el orificio del fuelle. Mantener la bomba detrás del mamparo y hacer pasar el fuelle, poner el anillo de montaje en su sitio y colocar los tornillos.

Viking Bulkhead

Para el montaje de la *Bulkhead*, utilizar tornillos de 5 ó 6 mm con cabeza Philips.

Lista de piezas (ver página 15)

Pos	Nos	Descripción	Part No
1	1	Cuerpo superior (Thrudeck)	74-50054
	1	Cuerpo superior (Bulkhead)	74-50079
2	4	Anillo fijación	0.0357.001
3	1	Eje, 71 mm	74-50069
4	1	Eje, 86 mm	74-50068
5	16	Tornillo	0.0140.201
6	2	Válvula	74-50062
7	2	Junta tórica	0.2172.557
8	1	Racor entrada 1 1/2"	74-50052
	1	Racor entrada 1"	74-50086
9	4	Tornillo	0.0140.202
10	1	Tapa	74-50055
11	1	Junta tórica	0.2172.647
12	1	Cuerpo inferior	74-50051
13	1	Racor salida 1 1/2"	74-50053
	1	Racor salida 1"	74-50087
14	1	Platina pistón	74-50057
15	1	Membrana	74-50063
16	1	Pistón	74-50056
17	1	Palanca	74-50067
18	1	Pivote (Bulkhead)	74-50077
19	1	Pivote (Thrudeck)	74-50066
20	1	Fuelle de estanqueidad (Thrudeck)	74-50075
21	1	Platina (Thrudeck)	74-50078
22	4	Tornillo (Thrudeck)	0.0279.302

Desguace/Reciclado

Al final de la vida del equipo disponga de este de acuerdo a la ley. Donde sea de aplicación desmonte el equipo y recicle los diferentes materiales.

Pompa manuale di sentina

Applicazioni tipiche

Pompa di sentina e per servizi igienici.

Caratteristiche tecniche

Corpo della pompa:	PP
Albero:	Acciaio anticorrosivo AISI 316
Viti:	Acciaio anticorrosivo AISI 316
Dettagli di gomma:	Nitrile
Braccio della pompa:	Alluminio anodizzato
Connessione	tubo flessibile da 1 1/2" (38 mm) oppure da 1" (25 mm)
Diametro:	164 mm
Altezza:	133 mm
Larghezza max:	253 mm
Lunghezza del braccio:	285 mm
Peso:	2 kg

Specifica del tipo

Tipo		Art No
Viking Thrudeck	1 1/2"	70-50005
Viking Thrudeck	1"	70-50025
Viking Bulkhead	1 1/2"	70-50007
Viking Bulkhead	1"	70-50027

Viking Thrudeck

Per montaggio a paratia verticale oppure sotto coperta, con soffietto di tenuta, completa di coperchio.

Viking Bulkhead

Per montaggio sul ponte. Con braccio orizzontale.

Entrambi modelli

La flangia di montaggio è dotata di dadi per l'installazione dietro una parete o sottocoperta, e fori per il montaggio su una superficie.

La direzione del flusso attraverso la pompa è indicata dalla freccia. E' possibile cambiare la direzione smontando le otto viti che tengono il corpo della pompa all'anello di montaggio.

Capacità

Prevalenza 1 m: 0,9 litri/pompata

Capacità a:	
60 pompage/min.	54 l/min.
80 pompage/min.	72 l/min.
100 pompage/min.	90 l/min.

Altezza max. di aspirazione 4 m.

Installazione

Viking Thrudeck

Se la pompa va montata su parete verticale verificare che il contrassegno "UP" sia rivolto verso l'alto al momento del montaggio.

Per il montaggio seguire lo schema per l'esecuzione dei fori, a pagina 14.

Le dimensioni sono in pollici e in mm. Il bordo esterno del foro più grande deve essere arrotondato con una lima tonda da 2 mm. Vengono fornite quattro viti M6x40 con testa cilindrica.

Prima di montare il Thrudeck installare il soffietto. Per semplificare il montaggio del soffietto sul braccio, spargere un poco di talco nel foro del soffietto. Tenere la pompa dietro la parete e far passare il soffietto, montare la rondella di protezione e quindi le viti.

Viking Bulkhead

Per il montaggio del Bulkhead usare viti a testa cilindrica con traccia a croce, da 5mm o 6 mm.

Elenco delle parti (vedi pagina 15)

Pos	Nos	Descrizione	Part No
1	1	Carcassa (Thrudeck)	74-50054
	1	Carcassa (Bulkhead)	74-50079
2	4	Anello di fermo	0.0357.001
3	1	Albero, 71 mm	74-50069
4	1	Albero, 86 mm	74-50068
5	16	Vite	0.0140.201
6	2	Valvola	74-50062
7	2	O-Ring	0.2172.557
8	1	Boccola d'entrata 1 1/2"	74-50052
	1	Boccola d'entrata 1"	74-50086
9	4	Vite	0.0140.202
10	1	Coperchio	74-50055
11	1	O-Ring	0.2172.647
12	1	Corpo pompa	74-50051
13	1	Boccola d'uscita 1 1/2"	74-50053
	1	Boccola d'uscita 1"	74-50087
14	1	Base dello stantuffo	74-50057
15	1	Membrana	74-50063
16	1	Stantuffo	74-50056
17	1	Braccio	74-50067
18	1	Giunto snodato (Bulkhead)	74-50077
19	1	Giunto snodato (Thrudeck)	74-50066
20	1	Soffietto di tenuta (Thrudeck)	74-50075
21	1	Piastra di fissaggio (Thrudeck)	74-50078
22	4	Vite (Thrudeck)	0.0279.302

Gestione dei rifiuti/riciclaggio dei materiali

Al termine della vita del prodotto si prega di smaltire il prodotto secondo le leggi in vigore per queste operazioni. Quando possibile, si raccomanda di smontare il prodotto e riciclare i materiali dei componenti.

Reservdelislista

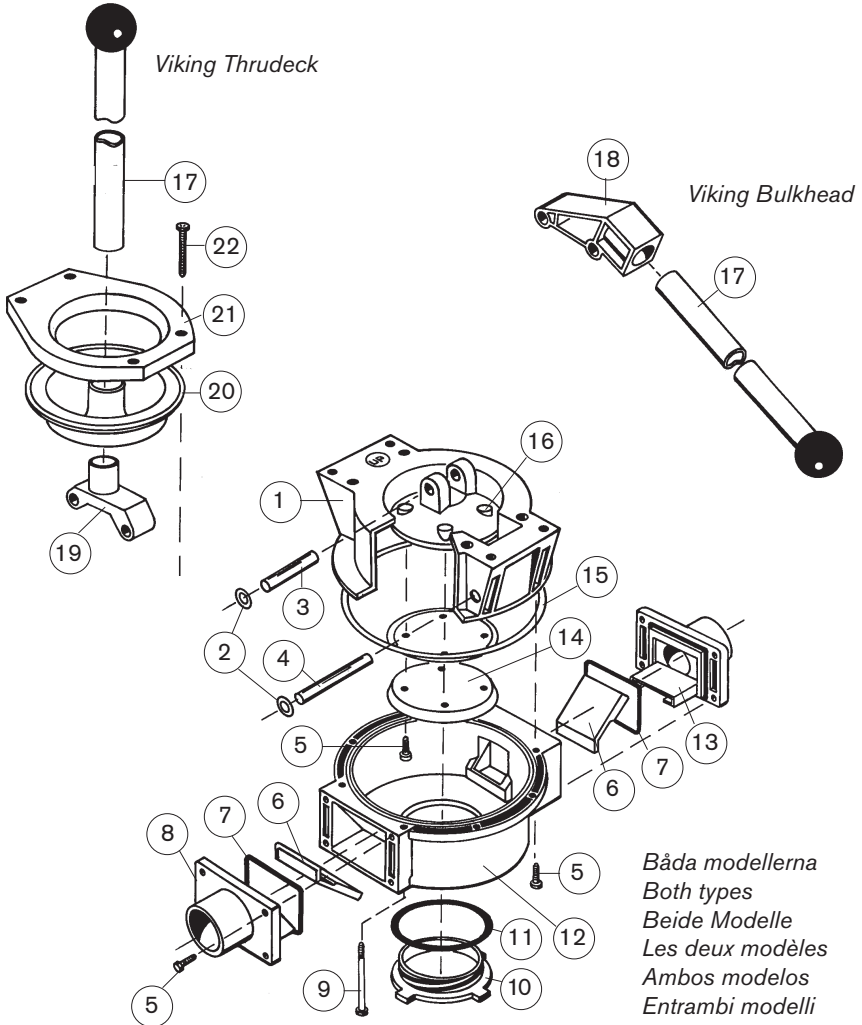
Parts list

Ersatzteilliste

Liste des pièces

Lista de piezas

Elenco delle parti



Hand Driven Bilge Pump

VIKING BULKHEAD & VIKING
THRUDECK



SPX FLOW TECHNOLOGY SWEDEN AB

Nastagatan 19, P.O. Box 1436

SE-701 14 Örebro, Sweden

P: +46 (0)19 21 83 00

F: +46 (0)19 27 23 72

E: johnson-pump.marine@spx.com

SPX reserves the right to incorporate our latest design and material changes without notice or obligation. Design features, materials of construction and dimensionals data, as described in this bulletin, are provided for your information only and should not be relied upon unless confirmed in writing.

Please contact your local sales representative for product availability in your region. For more information visit www.spx.com.

ISSUED 03/2012 IB-112 R04

COPYRIGHT ©2012 SPX Corporation

