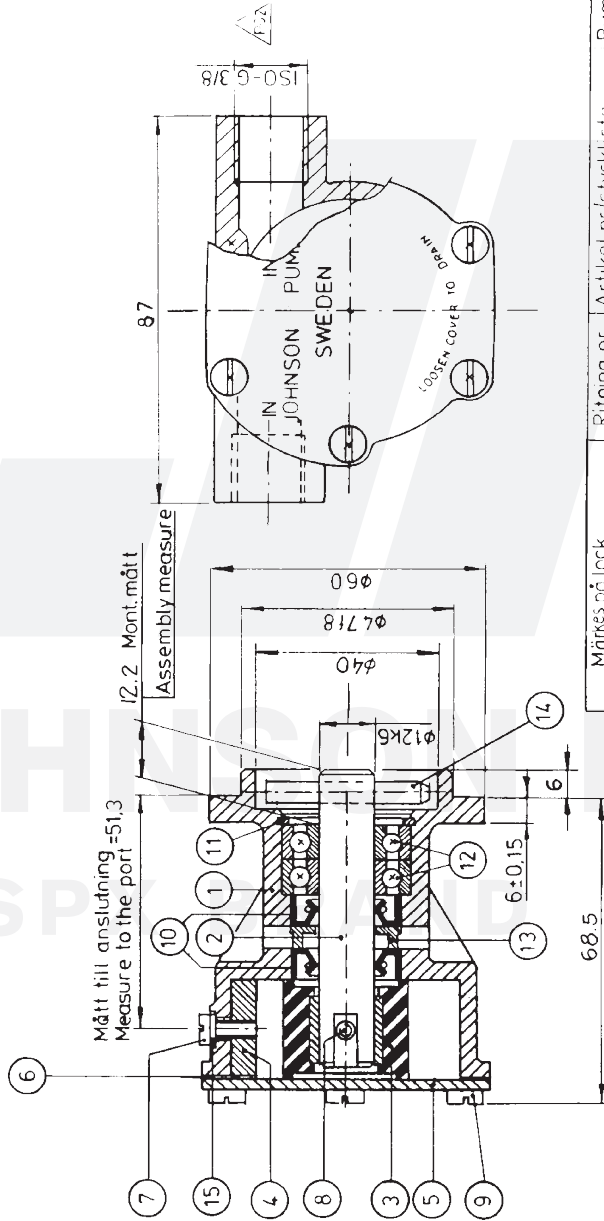


**F4B-9 Impeller pump
Art. No. 10-35333-01**

Part no.	Description GB	Position	Quantity
01-35099-2	BODY F4B-9	1	1
01-45193	SHAFT F35/F4B-9	2	1
08-810B-1	IMPELLER	3	1
01-42389	CAM 1/1 F4B-	4	1
01-45282	ENDCOVER F4B-9	5	1
01-45284	GASKET F4B-9	6	1
01-46794-03	SCREW 8-32UNCX8	7	1
0.0279.501	SCREW M4X8 ISO1207	9	6
0.2233.010	LIP SEAL 12X24X7 DPSM	10	2
0.0371.028	RETAIN. RING BORE D28 DIN472 SPRST	11	1
0.3431.441	BALL BEARING 6001 ST	12	2
01-45955	WASHER F35/F4B-9	13	1
0.0414.666	LOCKPIN FRP 5X36 DIN1481 ST	14	1
01-46790-01	WASHER D7.5XD4X1 CU	15	1

Tolerances acc. to ISO Toleranser enligt ISO	
Basic size Basmått och tolerans	Limit deviations Gränsvärden Upper limit Lower limit



Märkes och lock Mark on endcover	Artikel nr / slycklist nr Structure code / parts list	Pumptyp Pump type
Ritning nr Drawing no	03-35333	10-35333-01
Fylltyper / Pump- och Vecktyper Pump type / Pump- and Weekly types		F4B-9

Part no Del nr	Max. Anal.	Description Beskrivning	Material	Drawing no Ritnings nr
Die all metal aspects galvanized				
Surface roughness Ra μm Ytjämnhet Ra μm		Tolerance Tolerans	Redi- Radler	Surface roughness Ra μm Ytjämnhet Ra μm
Unmachined surface Obearbetad yta		Machined surface Bearbetad yta	Filler/ref/ Fyller/refer	Weight Vikt
± IT 17/2		± IT 14/7	Malströer	kg
Date Datum		Sign. T.L.	Scale Skala	1:1
Revision Ändring		Revision nr / Drawing no Ritnings nr / Drawing no		
Zone Zona		03-35333		
Issue Utgåva		PC.3		

21	P03	Material - cover changed	950613	IG
047	P02	ISO-G.3/8 var. R.3/4	951212	UF
AM nr	Utgåva	Zone	Ändring	Sign.

10-35333

pump F4B-9