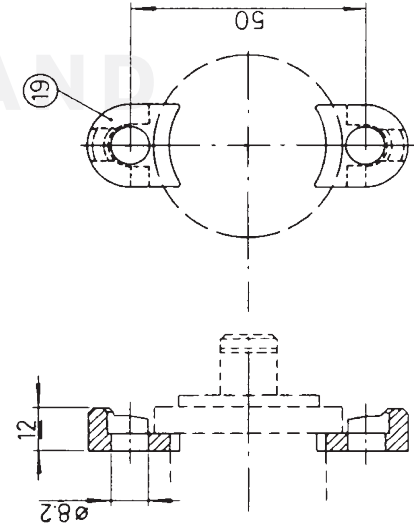
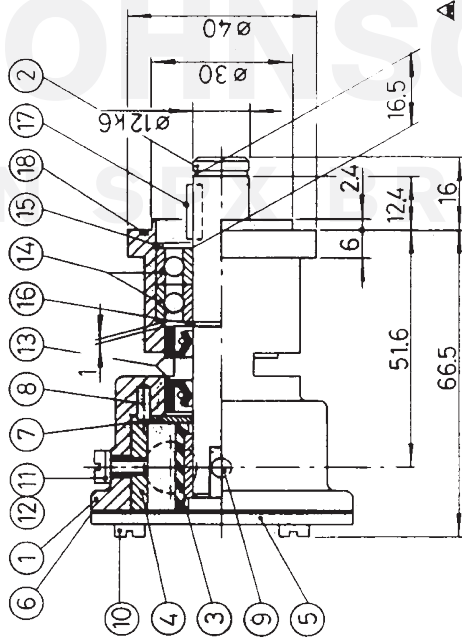
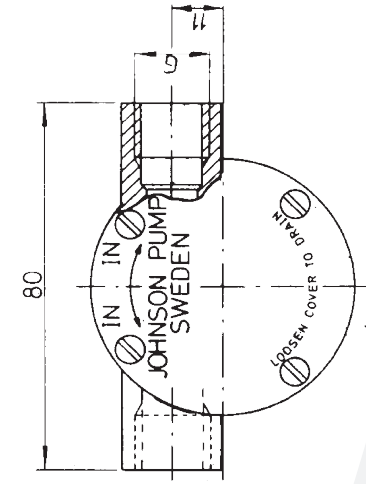


TYP, NR, TILLV. ÅR OCH VECKA STAMPLAS PÅ LÖCKET



Pump no.	Ball bearing	G	Pumphus
10-35187-1	05-08-503	ISO 7/1-Rp 3/8	01-35096-2
10-35187-2	05-08-130	ISO 7/1-Rp 3/8	01-35096-2
10-35187-3	05-08-130	3/8-18 NPTF	01-35096-4

Part No.	Description	Material	Dimension	Draw No.
19	Klamma			01-43238
18	O-ring			05-06-521
17	1 Kil			05-03-521
16	Låsring			05-34-501
15	Låsring			05-34-131
14	2 Kullager			Se tabell/See table
13	2 Läpptätning			05-29-139
12	1 Bricka			05-01-120
11	1 Skruv			05-04-114
10	4 Skruv			05-04-163
9	1 Skruv			05-04-123
8	1 Stift			01-42400
7	1 Slitbricka			01-45087
6	1 Packning			01-43240
5	1 Lock			01-43239
4	1 Kam			01-42910
3	1 Impeller			08-808B
2	1 Axel			01-45669
1	1 Pumphus			Se tabell/See table

Rev No	Andr nr	Revision	Date	Sign
P05		Andring av lockstämpel	950628	RJ
P04		10-35187-3 tillkom	940314	AN
P03		10-35187-2 tillkom	930307	RJ
P02		12.4 was 11.9	84-11-19	lt
P01		16.5 added	84-08-15	lt
1		Key 05-03-521 was 05-03-505	84-08-15	lt

Part No.	Description	Material	Dimension	Draw No.
Tolerance, unless otherwise noted				
Tolerans där ej annat anges				
Unmachined surface				
Ooberoade ytor				
2:11/12				
Machined surface				
Beräknade ytor				
2:11/12				
Sharp edges broken				
Skarpa kanter bryts				
Burrs not permitted				
Grader: tillåts icke				
Radius unless otherwise noted				
Radie där ej annat anges				
Datum 84-02-28				
Sign. L.S.				
Scale 1:1				
Title JOHNSON IMPELLERPUMP				
Type F35B-9 10-35187				
Draw No 10-35187/P05				

