

Deck Wash Kit

FOR PUMP TYPE F4B-19

IB-408 R07 (03/2018)

ORIGINAL INSTRUCTIONS/TRANSLATION OF ORIGINAL INSTRUCTIONS
READ AND UNDERSTAND THIS MANUAL PRIOR TO OPERATING OR SERVICING THIS
PRODUCT



INDEX - INDICE

Fig.....	3
Svenska.....	4
English.....	5
Deutsch.....	6
Français.....	7
Español.....	8
Italiano.....	9

SE: Besök www.spxflow.com för mer information om vår världsomspännande organisation, våra godkännanden, certifieringar och lokala representanter. SPX FLOW, Inc. förbehåller sig rätten att ändra design och material utan föregående avisering. Designelement, konstruktionsmaterial och dimensioner som beskrivs i denna bulletin gäller endast som information och skall alltid bekräftas skriftligt för att vara gällande.

EN: For more information about our worldwide locations, approvals, certifications, and local representatives, please visit www.spxflow.com. SPX FLOW, Inc. reserves the right to incorporate our latest design and material changes without notice or obligation. Design features, materials of construction and dimensional data, as described in this bulletin, are provided for your information only and should not be relied upon unless confirmed in writing.

DE: Für weitere Informationen über unsere weltweiten Standorte, Zulassungen, Zertifizierungen und unsere Vertreter vor Ort, besuchen Sie bitte unsere Webseite: www.spxflow.com. Die SPX FLOW, Inc. behält sich das Recht vor, die neuesten Konstruktions- und Werkstoffänderungen ohne vorherige Ankündigung und ohne Verpflichtung hierzu einfließen zu lassen. Konstruktive Ausgestaltungen, Werkstoffe sowie Maßangaben, wie sie in dieser Mitteilung beschrieben sind, sind nur zur Information. Alle Angaben sind unverbindlich, es sei denn, sie wurden schriftlich bestätigt.

FR: Pour plus d'information sur nos succursales internationales, nos approbations, nos certifications et nos représentants locaux, veuillez consulter notre site Internet au www.spxflow.com. SPX FLOW, Inc. se réserve le droit d'incorporer nos plus récents concepts ainsi que tout autre modification importante sans préavis ou obligation. Les éléments décoratifs, matériaux de construction et les données dimensionnelles, tels qu'énoncés dans ce communiqué, sont fournis pour votre information seulement et ne doivent pas être considérés comme officiels à moins d'avis contraire par écrit.

ES: Para más información sobre nuestras oficinas a nivel mundial, aprobaciones, certificaciones y representantes locales, por favor visite www.spxflow.com. SPX FLOW, Inc. se reserva el derecho de incorporar nuestro diseño más reciente y cambios materiales sin necesidad de notificación previa u obligación de ningún tipo. Características de diseño, materiales de construcción y dimensiones, tal y como están descritas en este boletín, son proporcionadas sólo con fines informativos y no deben ser usados como referencia a menos que sean confirmados por escrito.

IT: Per ottenere maggiori informazioni sulle nostre sedi nel mondo, autorizzazioni, certificazioni, e rappresentanti locali, potete visitare il sito www.spxflow.com. La SPX FLOW, Inc. si riserva il diritto di apportare cambiamenti ai propri design e materiali senza preavviso o vincolo. Le caratteristiche del design, i materiali di costruzione e i dati dimensionali, così come descritti nel presente bollettino, sono forniti solo per vostra informazione e non saranno oggetto di obbligazione salvo autorizzazione confermata per iscritto.



Made by SPX FLOW Johnson Pump®

RELIABILITY ON BOARD
- SINCE 1968 -

Spolkit för F4B-19

- A Backventil
- B Tryckströmbrytare
- C Spolhandtag

Deckwash kit for F4B-19

- A Check valve
- B Pressure switch
- C Trigger nozzle

Deckwaschkit für F4B-19

- A Rückschlagventil
- B Druckschalter
- C Spritzpistole

Kit d'arrosage pour F4B-19

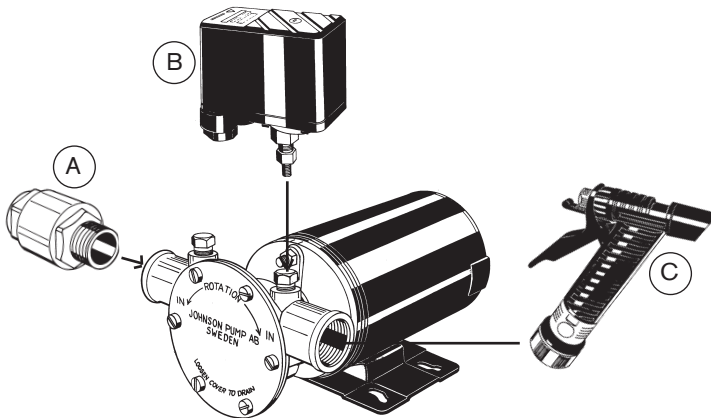
- A Clapet de non-retour
- B Pressiostat
- C Pistolet d'arrosage

Juego baldeo para F4B-19

- A Válvula de retención
- B Interruptor de presión
- C Lanza de agua

Kit per il lavaggio della coperta per F4B-19

- A Valvola di ritegno
- B Pressostato
- C Spruzzatore a pistola



Spolkit för pump F4B-19

Art nr: 09-46553

Montering

Se illustration sid 3.

1. Montera backventilen (A) på inloppet. Använd lämpligt tätningsmedel för att förhindra läckage.
2. Montera sedan pumpen i rör- eller slangsystemet.
3. Montera tryckströmbrytaren (B) med nippel på trycksidan i det anpassade uttaget på pumphuset. Använd lämpligt tätningsmedel för att förhindra läckage.
4. Montera spolmunstycket (C) med anslutning på slangen.

Elektrisk installation

Se kopplingsschema sid 10.

1. Anslut pumpens pluskabel (röd) till en säkring (se instruktionsbok för F4B-19). Från säkringen kopplas pluskabeln (röd) på anslutningen "Motor" i tryck strömbrytaren. Kabeln kopplas sedan från anslutningen "Line" till batteriets pluspol (röd).
2. Ställ in tryckströmbrytaren enligt punkt 1-4 i instruktionen nedan.
3. Koppla minuskabeln (svart) direkt till batteriets minuspol (svart).
4. Vid anslutning av kablarna i tryckströmbrytaren använd de anslutningar som är placerade bredvid varandra enligt kopplingsschemat.
5. Kontrollera att kabelgenomföringen i tryckströmbrytaren sluter tätt mot kabeln.
6. Fortsätt med inställning av tryckströmbrytare, punkt 5-8 nedan.

Inställning av tryckströmbrytare

1. Ta av locket genom att demontera skruven.
2. Skruva upp muttern på den stora fjädern till ovandelen är i jämnhöjd med skruven.
3. Skruva upp muttern på den lilla fjädern till fjädern är lös.
4. Skruva ned muttern på den stora fjädern ca fem varv.
5. Anslut pumpen till spänning enligt punkt 1 i "Elektrisk installation".
6. Starta pumpen med öppet utlopp.
7. Stäng utloppet och brytaren ska då bryta strömmen. Om brytaren ej bryter, fortsätt att justera muttern på den stora fjädern till brytaren har ett distinkt frånslag.
8. Skruva fast locket med plastskruven och se till att skruven sluter tätt mot O-ringen på locket.

Deckwash kit for pump type F4B-19

Part No: 09-46553

Mounting

See page 3.

1. Mount the check valve (A) on the inlet. Use a suitable marine sealant to prevent leakage.
2. Connect the pump to the pipe or hose system.
3. Mount the nipple of the pressure switch (B) into the outlet provided on the outflow side of the pump housing. Use a suitable marine sealant to prevent leakage.
4. Connect the hose to the outlet port and the trigger nozzle (C) to the hose.

Electrical installation

See wiring diagram page 10.

1. Connect the positive wire (red) from the pump to a fuse (see Instruction Manual for F4B-19). From the fuse, run the positive wire (red) to the "Motor" connector in the pressure switch. From the "Line" connector, connect a wire to the battery's plus pole.
2. Set up the pressure switch in accordance with instructions 1–4 below.
3. Connect the negative wire (black) from the pump directly to the minus pole of the battery.
4. When connecting the wires to the pressure switch use the paired connectors as shown in the wiring diagram.
5. Make sure that the wire sleeves through the pressure switch housing fit snugly against the wires.
6. Continue setting up the pressure switch as per instructions 5–8 below.

Pressure switch setup

1. Unscrew the pressure switch cover and remove it.
2. Unscrew the nut on the large spring until the top of the nut is at the same level as the top of the bolt.
3. Unscrew the nut on the small spring until the spring feels loose.
4. Tighten the nut on the large spring approximately five (5) turns.
5. Hook up the pump to electrical system as described in instruction 1 in "Electrical installation" above.
6. Start the pump with the outlet open through the hose nozzle.
7. Close the outlet and the pressure switch should then turn the pump off. If the switch does not cut the power continue adjusting the nut on the large spring until the switch has a distinct cut-off.
8. Replace the cover on the switch making sure that the screw is drawn down tightly, pressing the cover firmly on the O-ring.

Deckwaschkit für Pumpe F4B-19

Artikel Nr.: 09-46553

Montage

Siehe Seite 3.

1. Rückschlagventil (A) auf dem Einlauf montieren. Geeignetes Dichtungsmittel zur Verhinderung von Undichtigkeiten verwenden.
2. Anschließend Pumpe im Rohr- und Schlauchsystem montieren.
3. Druckschalter (B) mit dem Nippel auf der Druckseite in den angepaßten Steckdose des Pumpengehäuses montieren. Geeignetes Dichtungsmittel verwenden, um Undichtigkeiten zu vermeiden.
4. Spülmundstück (C) mit Anschluß an den Schlauch montieren.

Elektrische Installation

Siehe Schaltplan, Seite 10.

1. Pluskabel der Pumpe (rot) an eine Sicherung (siehe Handbuch für F4B-19) anschließen. Von der Sicherung wird das Pluskabel (rot) an den Anschluß "Motor" im Druckschalter angeschlossen. Das Kabel wird dann vom Anschluß "Line" zum Pluspol (rot) der Batterie geführt.
2. Druckschalter laut Punkt 1-4 der nachstehenden Anleitung einstellen.
3. Minuskabel (schwarz) direkt an den Minuspol (schwarz) der Batterie anschließen.
4. Beim Anschließen der Kabel am Druckschalter die Anschlüsse verwenden, die laut Schaltplan nebeneinander angeordnet sind.
5. Prüfen, daß die Kabeldurchführung des Druckschalters dicht gegen das Kabel abschließt.
6. Mit der Einstellung des Druckschalters, laut nachstehendem Punkt 5-8 fortsetzen.

Einstellung des Druckschalters

1. Druckschalterdeckel durch Herausdrehen der Schrauben entfernen.
2. Mutter der großen Feder lösen bis sich das Oberteil in gleicher Höhe mit der Schraube befindet.
3. Mutter der kleinen Feder lösen bis die Feder lose ist.
4. Mutter der großen Feder ca. fünf Umdrehungen anziehen.
5. Pumpe laut Punkt 1 der "Elektrischen Installation" an die Spannung anschließen.
6. Pumpe mit offenem Auslauf starten.
7. Auslauf schließen, wobei der Schalter den Strom unterbrechen soll. Wenn der Schalter den Strom nicht unterbricht, mit der Justierung der Mutter fortsetzen bis die große Feder des Schalters eine distinkte Ausschaltung aufweist.
8. Deckel mit den Kunststoffschrauben festschrauben und dafür sorgen, daß die Verbindungen dicht gegen den O-Ring des Deckels abschließen.

Kit d'arrosage pour la pompe F4B-19

Référence: 09-46553

Montage

Voir page 3.

1. Monter le clapet de non retour (A) sur l'entrée. Utiliser un produit d'étanchéité adéquat pour empêcher les fuites.
2. Monter ensuite la pompe dans le système de tuyau ou de flexible.
3. Monter le pressostat (B) avec le raccord côté refoulement dans l'encoche adaptée sur le corps de pompe. Utiliser du produit d'étanchéité adéquat pour éviter les fuites.
4. Monter le pistolet d'arrosage (C) avec le raccord sur le flexible.

Installation électrique

Voir le schéma de câblage, page 10.

1. Brancher le câble positif de la pompe (rouge) à un fusible (voir le manuel d'instructions pour F4B-19). A partir du fusible, brancher le câble positif (rouge) au raccord "Moteur" dans le pressostat. Brancher ensuite le câble du raccord "Line" à la borne positive (rouge) de la batterie.
2. Ajuster le pressostat comme indiqué aux points 1-4 ci-dessous.
3. Brancher le câble négatif (noir) directement à la borne négative (noir) de la batterie.
4. Pour le branchement des câbles dans le pressostat, utiliser les raccords placés les uns à côté des autres conformément au schéma de câblage.
5. Vérifier que le passe-fil dans le pressostat est bien étanche contre le câble.
6. Continuer l'ajustement du pressostat, conformément aux points 5-8 ci-dessous.

Réglage du pressostat

1. Déposer le couvercle en enlevant la vis.
2. Dévisser l'écrou sur le gros ressort pour que la partie supérieure arrive à la hauteur de la vis.
3. Dévisser ensuite l'écrou sur le petit ressort pour dégager ce dernier.
4. Visser l'écrou du gros ressort d'environ cinq tours.
5. Brancher la pompe au fusible conformément au point 1, au titre "Installation électrique".
6. Démarrer la pompe avec la sortie ouverte.
7. Fermer la sortie et le pressostat doit alors couper le courant. Sinon, continuer à ajuster l'écrou sur le gros ressort jusqu'à ce qu'une coupure franche se produise.
8. Visser le couvercle avec la vis en plastique et s'assurer que la vis est bien étanche Juego de baldeo para bomba F4B-19.

Juego de baldeo para bomba F4B-19

Pieza No. 09-46553

Montaje

Ver página 3.

1. Montar la válvula de retención (A) en la entrada. Utilizar un sellador adecuado para impedir fugas.
2. Montar después la bomba en los sistemas de tubos y mangueras.
3. Montar el interruptor pulsador (B) con el racor en el lado de presión de la toma adaptada en la caja de la bomba. Utilizar un sellador adecuado para impedir fugas.
4. Montar la boquilla de baldeo (C) con la conexión en la manguera.

Instalación eléctrica

Ver el esquema de conexiones en la página 10.

1. Conectar el cable positivo (rojo) de la bomba a un fusible (véase el libro de instrucciones de F4B-19). Desde el fusible el cable positivo (rojo) se acopla a la conexión «Motor», del interruptor pulsador. El cable se acopla después desde la conexión «Line» al borne positivo de la batería (rojo).
2. Montar el interruptor según los puntos 1-4 del libro de instrucciones, más abajo.
3. Conectar el cable negativo (negro) directamente al borne negativo de la batería (negro).
4. Para la conexión de los cables al interruptor, utilizar los bornes que se hallan ubicados uno junto a otro, según el esquema de conexiones.
5. Controlar que el paso de cables del interruptor es estanco al pasar el cable.
6. Seguir con el ajuste del interruptor, puntos 5-8 más abajo.

Ajuste de interruptor pulsador

1. Quitar la tapa desmontando el tornillo.
2. Desenroscar la tuerca del resorte grande hasta que la parte superior está al nivel del tornillo.
3. Desenroscar la tuerca del resorte pequeño hasta que se suelte éste.
4. Enroscar cinco giros aproximadamente la tuerca del resorte grande.
5. Acoplar la bomba a tensión, según el punto 1 en «Instalación eléctrica».
6. Poner en marcha la bomba dejando abierta la salida.
7. Cerrar la salida y el interruptor cortará entonces la corriente. Si no lo hace, seguir ajustando la tuerca del resorte grande hasta que el interruptor ejecute una desconexión muy perceptible.
8. Enroscar la tapa con el tornillo de plástico y asegurarse de que el tornillo se aprieta herméticamente con el anillo tórico de la tapa.

Kit per il lavaggio della coperta per F4B-19

Art. No: 09-46553

Montaggio

Vedere pagina 3.

1. Montare la valvola di ritegno (A) sul lato d'aspirazione. Usare un sigillante appropriato per prevenire perdite.
2. Montare quindi la pompa collegandola al sistema di tubi rigidi e flessibili.
3. Montare il pressostato (B) sul lato sotto pressione, connettendolo tramite un nipplo nell'apposita presa dislocata sul corpo pompa. Usare un sigillante appropriato per prevenire perdite.
4. Montare lo spruzzatore a pistola (C) sul tubo flessibile collegato alla pompa.

Installazione elettrica

Vedere lo schema dei collegamenti a pagina 10.

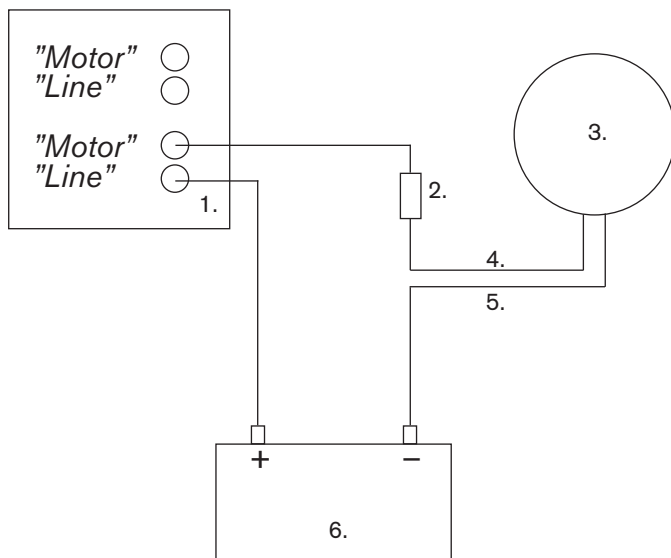
1. Collegare il cavo positivo della pompa (rosso) ad un fusibile (vedere il libretto di istruzioni dell'F4B-19). Dal fusibile il cavo positivo (rosso) va poi collegato alla connessione "Motor" sul pressostato. Il cavo va infine collegato dalla connessione "Line" del pressostato al polo positivo della batteria (rosso).
2. Regolare il pressostato come descritto nei punti da 1 a 4 del paragrafo sottostante.
3. Collegare il cavo negativo (nero) direttamente al polo negativo della batteria (nero).
4. I collegamenti dei cavi al pressostato vanno eseguiti utilizzando le connessioni che sono situate una di fianco all'altra secondo quanto illustrato nello schema dei collegamenti.
5. Accertarsi che i manicotti isolanti nel pressostato siano ben aderenti ai cavi.
6. Proseguire nell'installazione del pressostato come descritto nei punti seguenti.

Regolazione del pressostato

1. Togliere il coperchio dopo aver rimosso la vite.
2. Svitare il dado posto sulla molla grande finché la faccia superiore del dado non sia allo stesso livello della vite.
3. Svitare il dado posto sulla molla piccola fino a liberare quest'ultima.
4. Avvitare il dado della molla grande per circa 5 giri.
5. Collegare la pompa all'alimentazione di tensione, come descritto al punto 1 del paragrafo precedente (Installazione elettrica).
6. Avviare la pompa con la mandata aperta.
7. Chiudere la mandata ed accertarsi che il pressostato interrompa l'alimentazione di corrente. Se ciò non accade, continuare a registrare il dado sulla molla grande, finché non si ode lo scatto del pressostato.
8. Avvitare saldamente il coperchio con la vite in plastica ed accertarsi che il coperchio faccia tenuta contro l'O-ring.

Kopplingschema
Wiring diagram
Schaltplan

Schéma électrique
Esquema eléctrico
Schema elettrico



1. Tryckströmbrytare
2. Säkring
3. Pump F4B-19
4. Röd (+)
5. Svart (-)
6. Batteri

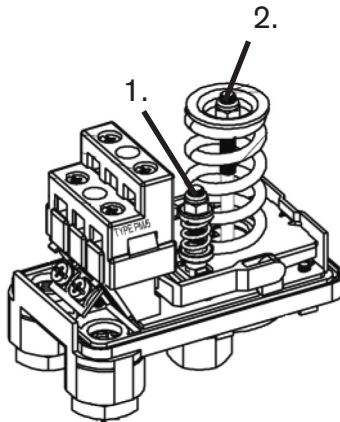
1. Pressure switch
2. Fuse
3. Pump F4B-19
4. Red (+)
5. Black (-)
6. DC supply

1. Druckschalter
2. Sicherung
3. Pumpe F4B-19
4. Rot (+)
5. Schwarz (-)
6. DC-Versorgung

1. Pressiostat
2. Fusible
3. Pompe F4B-19
4. Rouge (+)
5. Noir (-)
6. Batterie

1. Interruptor de presión
2. Fusible
3. Bomba F4B-19
4. Rojo (+)
5. Negro (-)
6. Batería

1. Pressostato
2. Fusibile
3. Pompa F4B-19
4. Rosso (+)
5. Nero (-)
6. Batteria



Setting

- A) Turn differential nut (1) up completely.
- B) Adjust range nut (2) to wished cut-in pressure.
- C) Turn differential nut (1) down to wished cut-out pressure.

Avfallshantering/materialåtervinning

Vid avfallshantering ska produkten lämnas för destruktion/återvinning enligt gällande lagstiftning. Vid tillämpliga fall demonteras och sorteras produkten i ingående materialfraktioner.

Waste handling & material recycling

At the products end of life, please dispose of the product according to applicable law. Where applicable, please disassemble the product and recycle the parts material.

Entsorgung/Recycling

Nach Lebensdauerende entsorgen Sie die Pumpe nach den örtlichen Vorschriften.
Nach Möglichkeit demontieren Sie Teile der Pumpe um sie dem Recycling-Process zuzuführen.

Gestion des déchets/recyclage des matériaux

Lorsque le matériel arrivera en fin de vie, veuillez le mettre au rebut en fonction des lois applicables. Lorsque c'est possible, veuillez démonter le matériel et recycler les pièces pouvant l'être.

Desguace/Reciclado

Al final de la vida del equipo disponga de este de acuerdo a la ley. Donde sea de aplicación desmonte el equipo y recicle los diferentes materiales.

Gestione dei rifiuti/riciclaggio dei materiali

Al termine della vita del prodotto si prega di smaltire il prodotto secondo le leggi in vigore per queste operazioni. Quando possibile, si raccomanda di smontare il prodotto e riciclare i materiali dei componenti.

Deck Wash Kit

FOR PUMP TYPE F4B-19

SPXFLOW

Customer Service & Support - Johnson Pump Marine

SE +46 19 21 83 10
johnson-pump.marine@spxflow.com

US +1 847 671-7867
jp-customerservice@spxflow.com

AUS +61 03 9589 9222
ft.aus.cs@spxflow.com

**Johnson
Pump®**

For more information about our worldwide locations, approvals, certifications, and local representatives, visit Johnson Pump - Marine at www.spxflow.com

SPX FLOW, Inc. reserves the right to incorporate our latest design and material changes without notice or obligation.

Design features, materials of construction and dimensional data, as described in this bulletin, are provided for your information only and should not be relied upon unless confirmed in writing. Please contact your local sales representative for product availability in your region. For more information visit www.spxflow.com. The green ">" and "><" are trademarks of SPX FLOW, Inc.